

4. ПРАВИЛА ЭКСПЛУАТАЦИИ И ТЕХНИЧЕСКОГО ОБСЛУЖИВАНИЯ

- Техническое обслуживание ТСУ заключается в периодическом осмотре болтовых креплений ТСУ. При необходимости болтовое соединение подтянуть.
- При сцепке прицепа с автомобилем шар ТСУ должен быть смазан консистентной смазкой. После фиксации сцепной головки прицепа на шаре, осуществить связь автомобиля с прицепом, используя петли для крепления страховочных цепей.
- При необходимости изменения конструкции транспортного средства (сверление, удаление усилителя бампера и т.п.), следует посоветоваться с дилером автозавода производителя.
- Если в точках крепления ТСУ имеется слой битума или противозащумовой материал, его следует удалить.
- Сведения о максимально допустимой массе буксируемого прицепа Вы можете получить у дилера автозавода производителя, но она не может превышать массу, указанную в данном руководстве.
- Если необходимо сверление кузова или лонжеронов, следите за тем, чтобы не повредить электропроводку.
- После монтажа ТСУ необходимо хранить данное руководство в комплекте с технической документацией автомобиля.

5. ГАРАНТИЙНЫЕ ОБЯЗАТЕЛЬСТВА

5.1. Гарантируем безотказную работу ТСУ в течение 12 месяцев со дня продажи в торговой сети при условии его эксплуатации в полном соответствии с настоящим руководством.

Предприятие не несет ответственность за безопасность и надежность работы ТСУ при внесении потребителем изменений в его конструкцию.

5.2. Рассмотрение претензий к продукции производится при наличии отметки о продаже, заверенной штампом организации, продавшей ТСУ и подписью продавца.

Наклейку предприятия-изготовителя на ТСУ сохранять до окончания гарантийного срока.

СВИДЕТЕЛЬСТВО О ПРИЕМКЕ

«Лидер плюс» (г. Таганрог, Поляковское шоссе, 16 В)

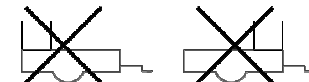
Отметка о продаже:
установке:

Отметка об

1500 кг 75 кг



неверное
размещение:



Leader Plus
завод по производству фаркопов

Тягово-сцепное
устройство

ТСУ Т101-АЕ

д л я

TOYOTA RAV 4 (XA2)

2000 – 2006 г.в.

*Руководство по
эксплуатации*

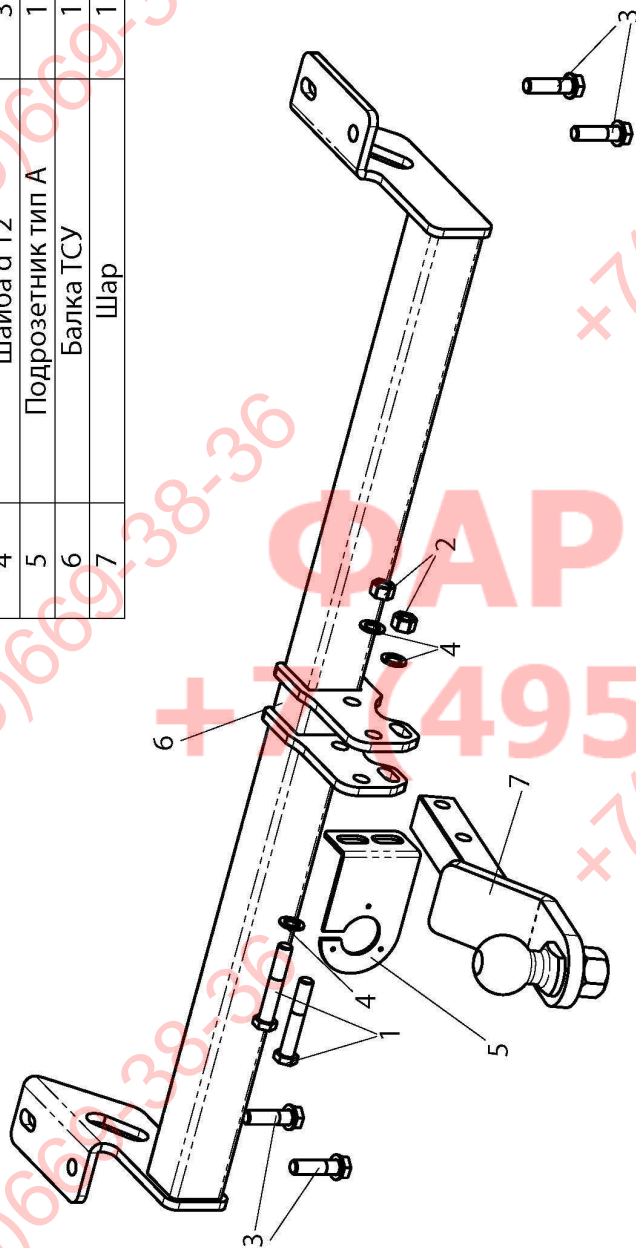
ФАРКОП.РФ

+7 (495) 669-38-36

ФАРКОП "LEADER" T101-AE

Схема сборки

Поз.	НАИМЕНОВАНИЕ	К-ВО
1	Болт М12х70	2
2	Гайка М12(с.контр.)	2
3	Болт М12х1.25х45(штатный)	4
4	Шайба d 12	3
5	Подрозетник тип А	1
6	Балка ТСУ	1
7	Шар	1



(T101-AE)	Арти-кв.п.	D(кН)	S(кг)	T(кг)	C(кг)
TOYOTA RAV 4 2000 – 2006	T101-AE	7,9	75	1730	1500

D = $g \cdot TC/T+C$ (горизонтальная сила, действующая между тягачом и прицепом)
S – статическая вертикальная
C – масса, передаваемая на грунт осью или осями прицепа с центрально расположенной осью.

Тягово-сцепное устройство (T101-AE) для TOYOTA RAV 4 2000 – 2006 г.в. предназначено для сцепки легкового автомобиля с буксируемым прицепом полной массой до 1500 кг, скорость автопоезда не должна превышать 80 км/час.

Технические характеристики ТСУ соответствуют ГОСТ 28248-89 «Легковые автомобили. Тягово-сцепное устройство шарового типа. Основные размеры» и ОСТ 37.001.096-93 «Устройства тягово-сцепные шарового типа для буксировки караванов и легких прицепов. Общие технические требования».

Изготовитель постоянно совершенствует ТСУ, поэтому некоторые конструктивные изменения могут быть не отражены в настоящем издании.

1. ТЕХНИЧЕСКИЕ ДАННЫЕ

Тип соединения:	Диаметр сцепного шара: 50 мм	Масса ТСУ, не менее: 10 кг
шаровой		

2. КОМПЛЕКТ ПОСТАВКИ

ТСУ (T101-AE)	Пакет электропроводки 1 шт.
для TOYOTA RAV 4..... 1 шт.	Руководство по
Пакет комплектующих 1 шт.	

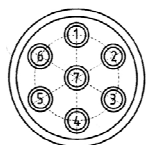
3. МОНТАЖ ТСУ

Установка ТСУ должна осуществляться только в сервисных центрах, имеющих лицензию на данный вид работ. Перед установкой ТСУ внимательно ознакомьтесь с настоящей инструкцией. Предварительно очистите резьбовые соединения от краски (при необходимости).

- Перед тем, как произвести монтаж ТСУ, автомобиль необходимо установить на смотровой яме, отсоединить аккумуляторную батарею, затормозить автомобиль стояночным тормозом, под колеса положить упоры.
- Работу по монтажу должны производить два человека, соблюдая меры предосторожности.

- Перед установкой ТСУ необходимо демонтировать буксировочные проушины.
- Закрепить ТСУ (6) к лонжеронам автомобиля штатными болтами (3) в места крепления буксировочных проушин.
- Установить на ТСУ съемный шар (7) и штепсельный разъем (ШР).
- Подсоединить жгут проводов от ШРа к электропроводке автомобиля **согласно рис 1**.
- Подсоединить аккумуляторную батарею и проверить действие сигналов.

Рис. 1 (схема подключения электропроводки):



Контакт	1(L/1)	2(54/2G)	3(31/3)	4(R/4)	5(58R/5)	6(54/6)	7(58L/7)
Цвет провода на ТСУ	Желтый	Белый	Черный	Зеленый	Оранжевый	Красный	Синий
Назначение	Левый поворот	Задний противотуман	Масса	Правый поворот	Освещение номер	Стоп-сигнал	Габарит

+7 (495) 669-38-36